

【女子団体戦組合せ】

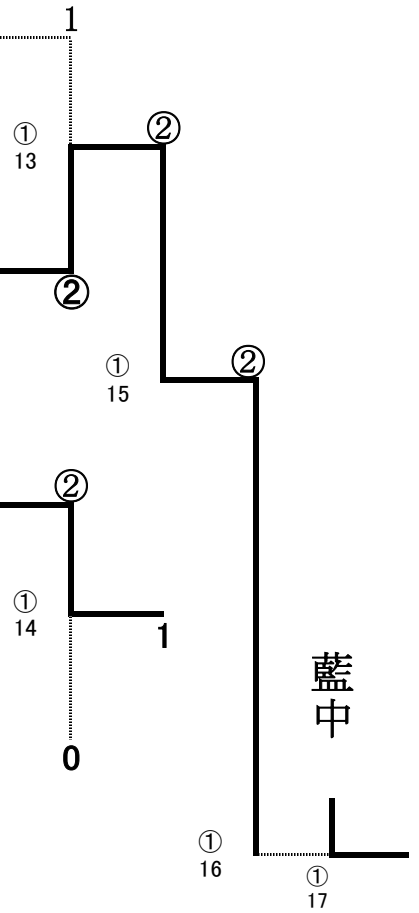
<第1試合場>

Aブロック	番号	学校名	都道府県	試合順序		順位
	1	東石山中	新潟	①	9	①
	2	金山中	山形	1		②
	3	小国中	熊本	1	5	1
				1	0	

Bブロック	番号	学校名	都道府県	試合順序		順位
	4	北浜東部中	静岡	②	10	②
	5	竜王中	山梨	2		②
	6	倉敷南中	岡山	1	6	1
				1	0	

Cブロック	番号	学校名	都道府県	試合順序		順位
	7	香長中	高知	③	11	①
	8	合川中	秋田	3		②
	9	三和中	茨城	0	7	1
				1	1	

Dブロック	番号	学校名	都道府県	試合順序		順位
	10	京都学園中	京都	①	12	1
	11	松代中	長野	4		①
	12	長崎岩屋中	長崎	0	8	1
				1	1	



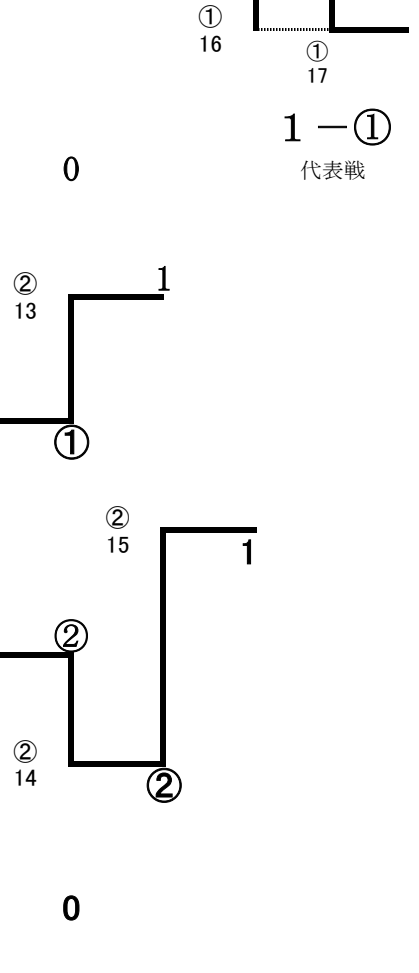
<第2試合場>

Eブロック	番号	学校名	都道府県	試合順序		順位
	13	阿品台中	広島	0	9	②
	14	東部中	大分	1		②
	15	名張中	三重	②	5	0
				0	1	

Fブロック	番号	学校名	都道府県	試合順序		順位
	16	相原中	神奈川	0	10	②
	17	交野三中	大阪	2		①
	18	北辰中	石川	①	6	0
				0	1	

Gブロック	番号	学校名	都道府県	試合順序		順位
	19	一迫中	宮城	③	11	②
	20	箕蚊屋中	鳥取	3		②
	21	田原中	栃木	0	7	③
				0	1	

Hブロック	番号	学校名	都道府県	試合順序		順位
	22	榕城中	鹿児島	②	12	1
	23	箕島中	和歌山	4		①
	24	内海中	香川	1	8	0
				0	②	



<第3試合場>

Iブロック	番号	学 校 名	都道府県	試合順序		順位
	25	伊 達 中	北 海 道	②	②	1
26	野 田 中	岩 手	1 1	0 5	9	3
27	基 山 中	佐 賀		②	1	2

Jブロック	番号	学 校 名	都道府県	試合順序		順位
	28	津 島 中	愛 媛	1 2		1
29	前 橋 一 中	群 馬	①	0 6	10	2
30	香 芝 中	奈 良		②	②	1

Kブロック	番号	学 校 名	都道府県	試合順序		順位
	31	淑 徳 中	東 京	③		③
32	出 雲 第 一 中	島 根	3 0	0 7	11	3
33	沖 尚 中	沖 縄		②	0	2

Lブロック	番号	学 校 名	都道府県	試合順序		順位
	34	大 成 中	愛 知	③		③
35	芳 野 中	富 山	4 0	②	12	2
36	須賀川第三中	福 島		8 1	0	3

<第4試合場>

Mブロック	番号	学 校 名	都道府県	試合順序		順位
	37	藍 中	兵 庫	②	③	1
38	川 口 戸 塚 中	埼 玉	1 0	②	9	2
39	越 知 中	開 催 地		5 1	0	3

Nブロック	番号	学 校 名	都道府県	試合順序		順位
	40	五所川原一中	青 森	①	②	1
41	福工大福井中	福 井	2 0	0 6	10	3
42	敬 愛 中	福 岡		②	0	2

Oブロック	番号	学 校 名	都道府県	試合順序		順位
	43	五 十 市 中	宮 崎	③	③	1
44	藍 住 中	徳 島	3 0	1 7	11	3
45	粟 津 中	滋 賀		②	0	2

Pブロック	番号	学 校 名	都道府県	試合順序		順位
	46	萩 東 中	山 口	0 4	②	2
47	八 街 中 央 中	千 葉	②	1 8	12	1
48	瑞 陵 中	岐 阜		1 1	1	3

